

CARRI SOCCORSO

BREAKDOWN TRUCKS

ABSCHLEPPWAGEN

DÉPANNÉUSES



M 30 TG/2



isoli@isoli.com | www.isoli.com





DIMENSIONI / OVERALL DIMENSION / GESAMTABMESSUNGEN / DIMENSIONS [mm]

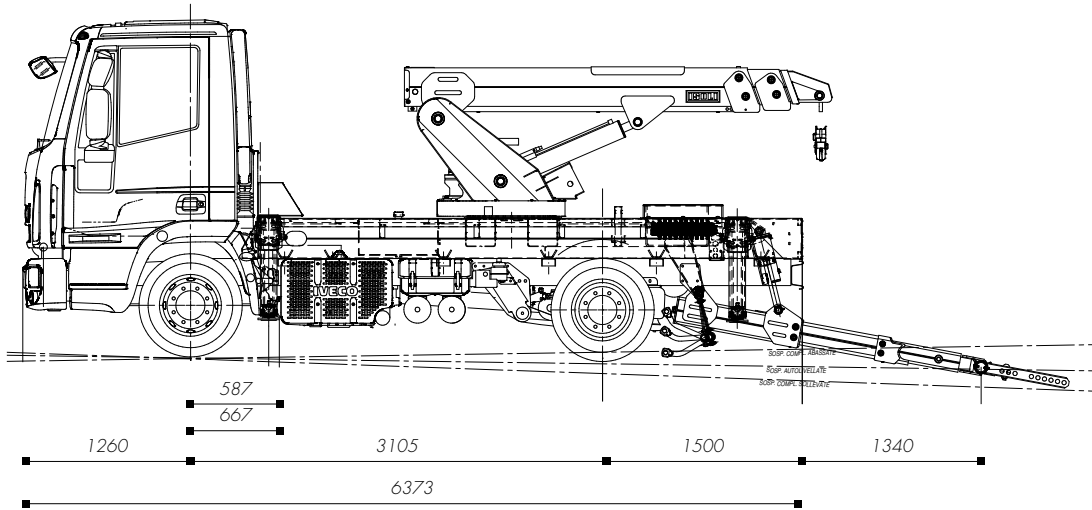


DIAGRAMMA DI LAVORO / WORKING DIAGRAM / ARBEITSDIAGRAMM / SCHÉMA DE TRAVAIL [m]



CARATTERISTICHE TECNICHE / TECHNICAL FEATURES / TECHNISCHE EIGENSCHAFTEN / DETAILS TECHNIQUES

	Portata del verricello Front winch Leistung der Winde Treuil	2.700 kg
	Portata del braccio sollevabile Lifting boom capacity Traglast des Hubarms Charge utile du bras de levage	3.000 kg
	Portata della forca Fork capacity Traglast der Hinterradgabel Charge utile de la fourche	2.000 Kg