

CARRI SOCCORSO

BREAKDOWN TRUCKS

ABSCHLEPPWAGEN



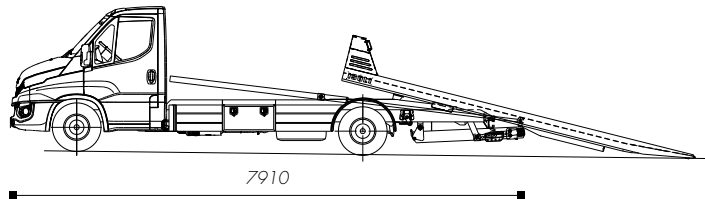
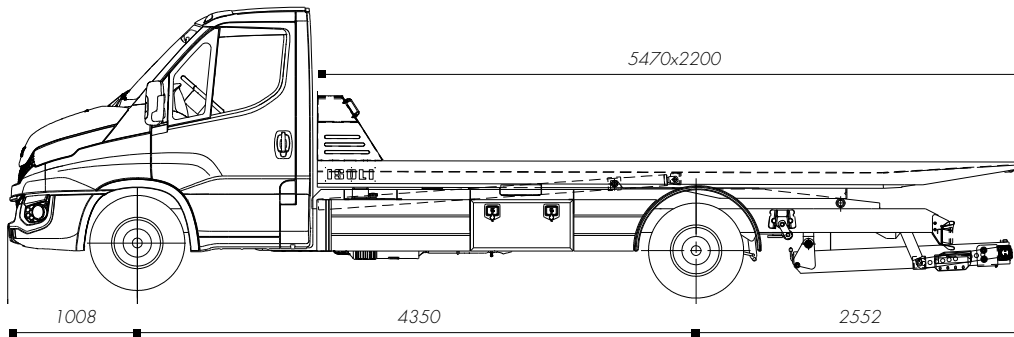
SCA D

isoli@isoli.com | www.isoli.com


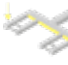





DIMENSIONI / OVERALL DIMENSION / GESAMTABMESSUNGEN [mm]



CARATTERISTICHE TECNICHE / TECHNICAL FEATURES / TECHNISCHE EIGENSCHAFTEN

 Portata del verricello Front winch Leistung der Winde	3.600 Kg
 Portata della forca Fork capacity Traglast der Hinterradgabel	2.000 Kg (MTT 60 / 72 Q.li) 2.500 Kg (MTT 80 / 100 Q.li)
 Pianale Flatbed Flachbett-Abmessungen	5.470 / 5.870 x 2.200 mm (MTT 60 / 72 Q.li) 6.150 x 2.300 mm (MTT 80 / 100 Q.li) Portata tecnica pianale 3.000 Kg 5.470 / 5.870 x 2.200 mm (MTT 60 / 72 Q.li) 6.150 x 2.300 mm (MTT 80 / 100 Q.li) Technical scope 3.000 Kg 5.470 / 5.870 x 2.200 mm (MTT 60 / 72 Q.li) 6.150 x 2.300 mm (MTT 80 / 100 Q.li) Technische Kapazität 3.000 Kg