

DIAGRAMMA DI LAVORO POSTERIORE E LATERALE
REAR AND SIDE WORKING DIAGRAM

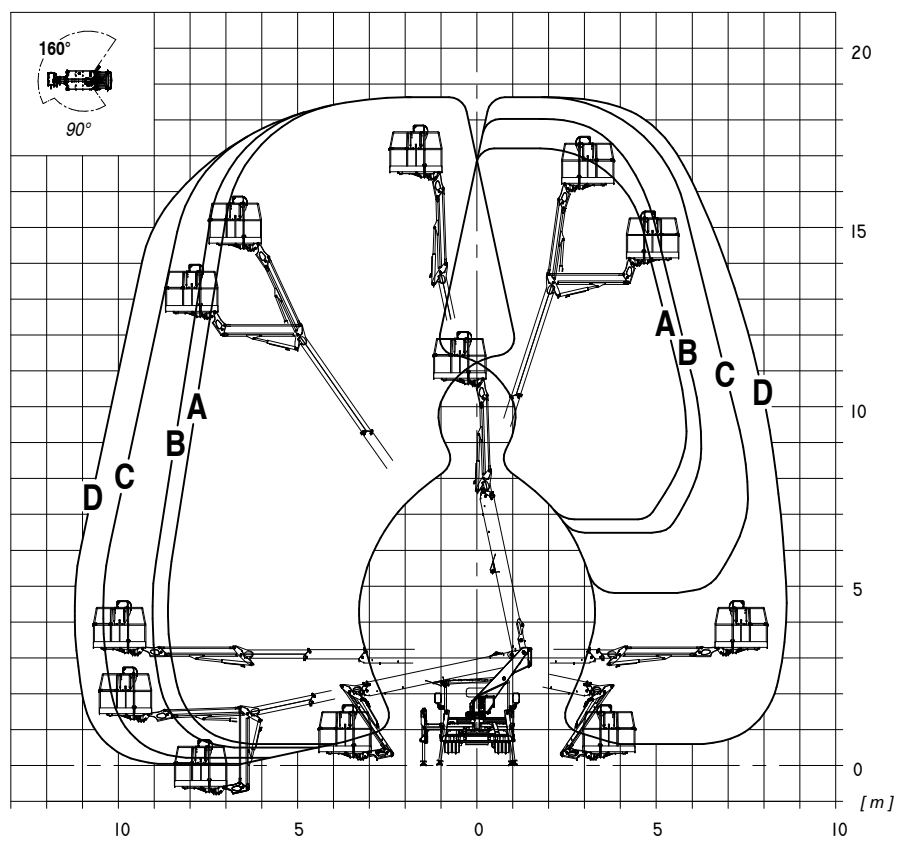


DIAGRAMMA DI LAVORO ANTERIORE - CON TRAVERSA RIENTRATA
FRONT WORKING DIAGRAM - WITH RETRACTED BEAM

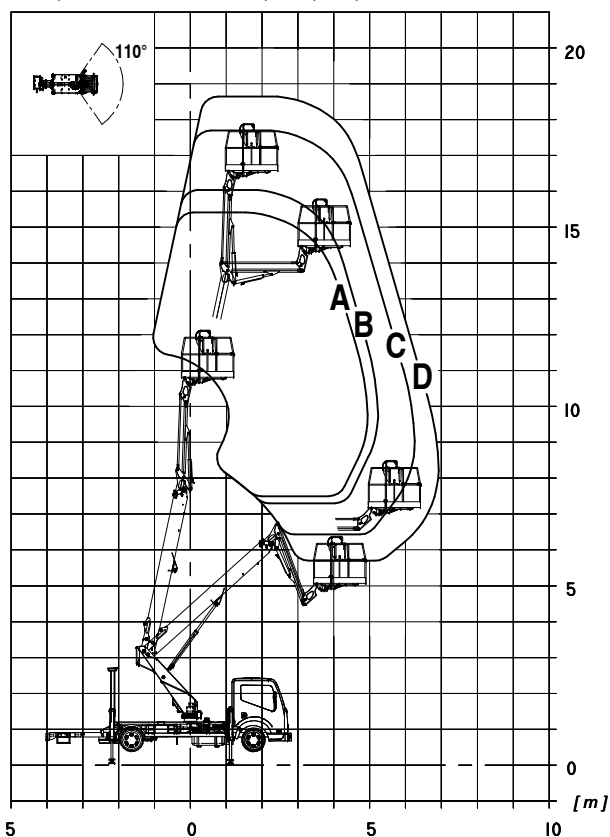
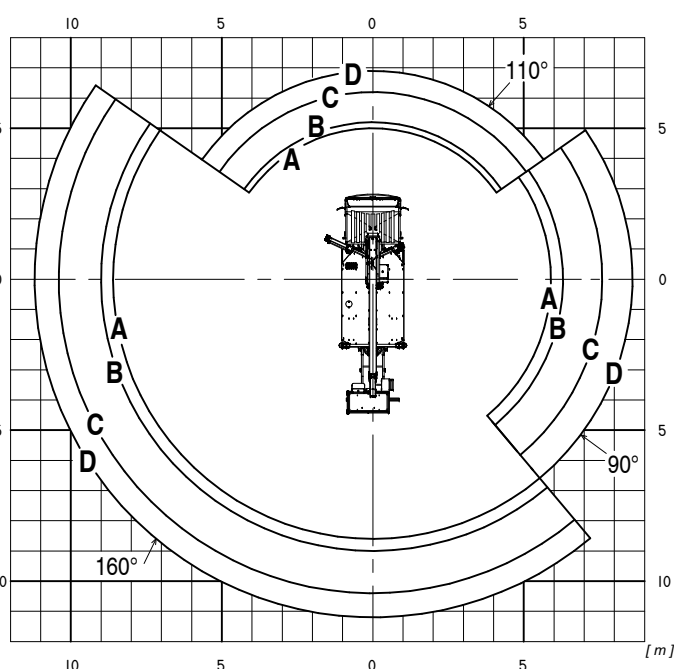
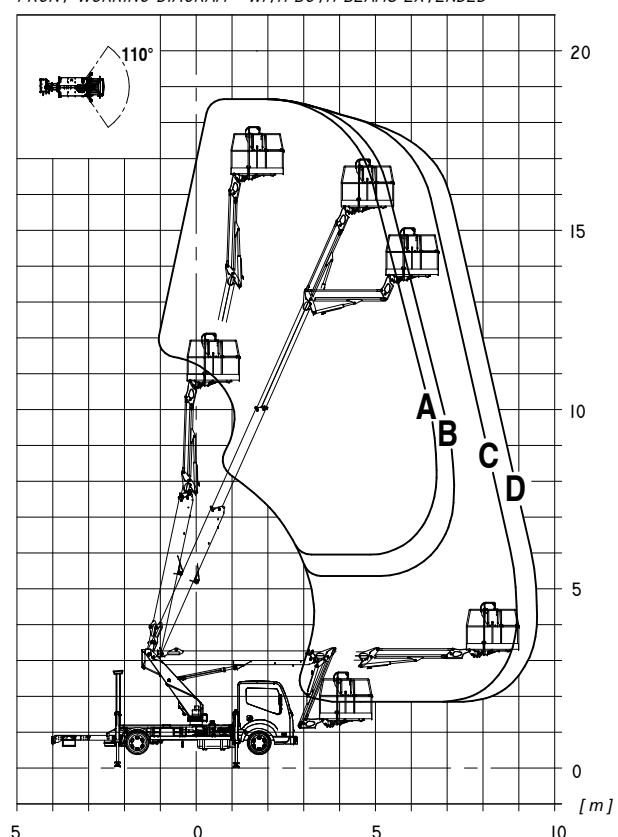


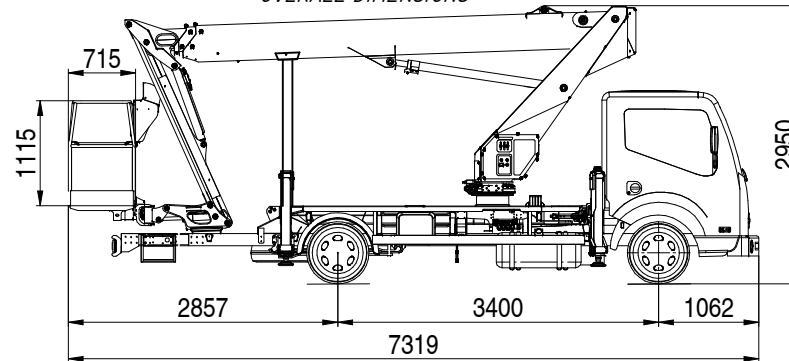
DIAGRAMMA DI LAVORO ANTERIORE - ENTRAMBE LE TRAVERSE ESTESE
FRONT WORKING DIAGRAM - WITH BOTH BEAMS EXTENDED



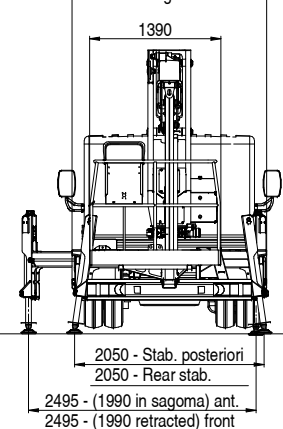
- A= MAX 250 kg
- B= MAX 200 kg
- C= MAX 120 kg
- D= MAX 80 kg

PT190J ON NISSAN CABSTAR E6 WB=3400 mm

DIMENSIONI D'INGOMBRO
OVERALL DIMENSIONS



2100 - Condizioni di marcia
2100 - Driving conditions



CON CESTA IN VETRORESINA IL RAGGIO DI LAVORO E' RIDOTTO DI 0,4 m CIRCA
WITH FIBREGLASS BUCKET OUTREACH IS REDUCED ABOUT 0,4 m

DATI E CARATTERISTICHE TECNICHE SONO IN DICATIVI E NON VINCOLANTI, ESSI POTRANNO VARIARE A GIUDIZIO DELLA CASA COSTRUTTRICE SENZA ALCUN OBBLIGO DI PREAVVISO
TECHNICAL DATA AND FEATURES ARE GIVEN AS REFERENCE ONLY AND NOT BINDING. THEY MAY BE CHANGED BY THE MANUFACTURER WITH NO OBLIGATION OF PREVIOUS NOTICE

DENOMINAZIONE PT190J ON NISSAN CABSTAR E6 WB= 3400 mm		TATTAMENTO SUPERFICIALE	
TRATTAMENTO TUBI DATA 21/04/2017	DESIGNATO CHINELLO	LACCATO	APPROVATO
COMMESSA	DESTINAZIONE	CONSEGNA	PESO
SCALA	1:50	1:50	1:50
PRODOTTORE	21706053	PRODOTTORE	A0